



Handelsstraat 19 NL-7772 TS Hardenberg Holland T +31 (0)523-745060 E info@acebikes.nl | www.acebikes.nl

Deutsch

Montageanleitung für Vorderradständer

Allgemeine Hinweise

Bitte, lesen Sie vor Montage und ersten Gebrauch die Montageanleitung aufmerksam durch. Bitte, haben Sie Verständnis dafür, dass AceBikes keine Haftung für Folgeschaden übernimmt, die durch eine unsachgemäße beziehungsweise mangelhafte Montage entstehen. Es ist unter Umständen nicht vermeidbar, dass der Reifen leicht im Ständer "klebt". Wir empfehlen, den Reifen ggf. vor dem Herausfahren durch leichte Seitwärtsbewegungen zu lösen.

English

Assembly instruction for Front Wheel Stand

General advice

Please have a careful look at this assembly instruction before assembling and applying the product. Please understand, that AceBikes cannot be held responsible for any consequential loss or damage due to an improper assembly or use of the product. Under certain circumstances it is unavoidable, that the tire adheres slightly to the paddock stand. We recommend to loosen the tire by slight sideways movements before pulling out the motorcycle.

Français

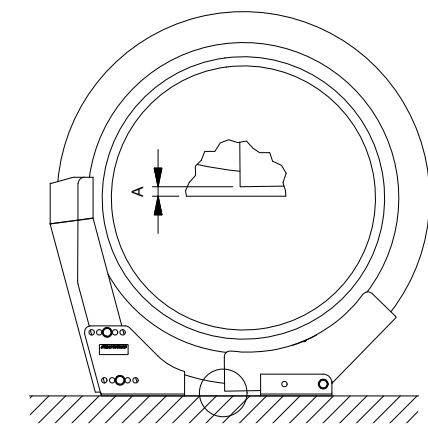
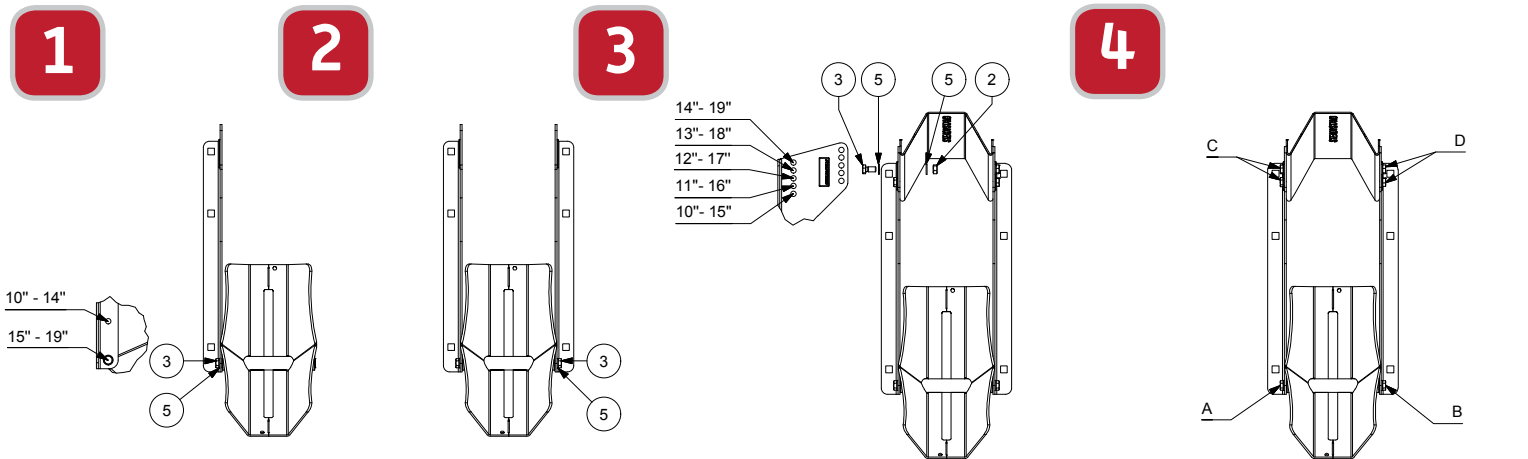
Manuel d'installation pour Béquille avant

Informations générales

Avant le montage et l'utilisation du produit, veuillez regarder soigneusement ce manuel d'installation. Veuillez comprendre que AceBikes ne peut être tenu pour responsable des dommages consécutifs à un montage ou une utilisation incorrecte. Dans certains cas il est inévitable que le pneu adhère légèrement à la béquille. Nous recommandons de décoller le pneu par mouvements légers sur le côté avant de sortir de la béquille.

D Handfest anziehen **UK** Hand solves fixed **FR** Serrez à la main

D Anziehen in dieser Reihenfolge auf einer ebenen Oberfläche
UK Tightening in this order on flat surface
FR Serrage dans cet ordre sur une surface plane



A Raum zwischen dem Behälter und dem Boden an der richtigen Einstellung

Bemerkung Wenn kein Spielraum, Pos. 5 eine Stufe kleiner einstellen

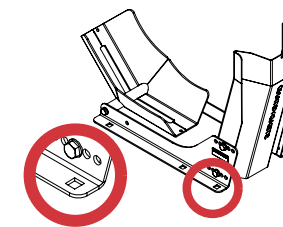
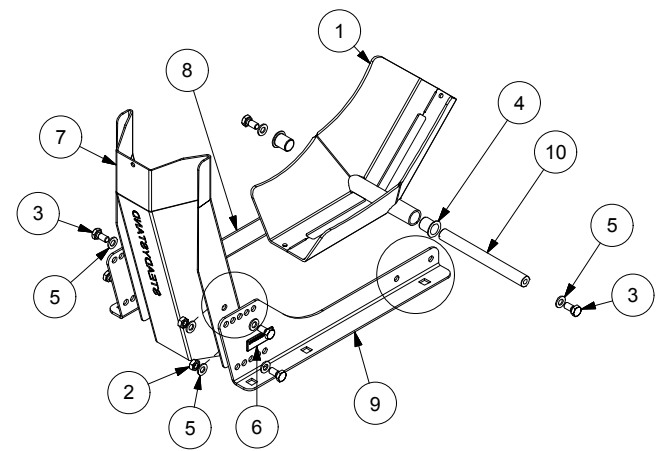
A Space between the support and the ground at the proper adjustment

Remark With no play sets pos. 5 a step smaller

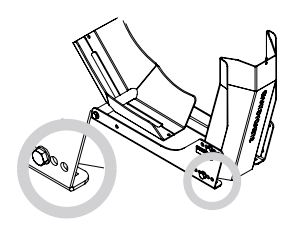
A il doit y avoir un espace entre le support et le sol pour un bon réglage

Remarque si il n'y a pas de jeu, positionner sur un cran de moins

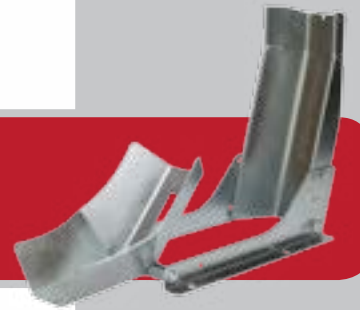
Pos	Aantal	Benaming
1	1	Support front
2	4	Hex head M8
3	6	Hex-head bolt M8x16
4	2	Bearing 15
5	10	Washer 8
6	2	Sticker
7	1	Support back
8	1	Side frame right
9	1	Side frame left
10	1	Shaft



Assembly A



Assembly B



More **ACEBIKES** products



MULTI FIXED

- UK** Your transport stand for cruiser, racer or scooter, fully adjustable without the use of any tools.
- D** Ihren Transportständer für Cruiser, Racer oder Scooter. Komplette ohne Werkzeug einzustellen
- FR** Votre support pour custom, sportive et scooter, entièrement réglable sans aucun outil

AUTO RATCHET

- UK** This Ratchet specially designed for motorcycle transport, easy to store because of the auto winding system, standard with closing clips on the plastic hooks.
- D** Dieser leicht zu bedienende Zurrgerät mit Abrollmechanik wurde speziell für den Transport von Motorrädern entwickelt. Die Kunststoffhaken verfügen standardmäßig über Sicherungsclips.
- FR** Cette sangle à cliquet est spécialement conçue pour le transport de moto, facile à ranger grâce à son système d'enrouleur, équipée d'origine de crochets plastifiés à sécurité.



LOOPS

- UK** Use these loops and make fixing points for your tie downs on the bike where you want them to be, without damaging and scratching you motorcycle!
- D** Benutzen Sie diese Befestigungsgurte zur Fixierung Ihres Motorrads an jeder beliebigen Stelle, ohne es Ihr Fahrzeug zu beschädigen oder zu zerkratzen.
- FR** Utilisez ces boucles pour créer des points d'ancrage pour vos sangles partout où vous voulez sur la moto, sans rayer ni abîmer votre moto.



TYREFIX

- UK** The new standard in tie down your motorcycle without damaging and scratching
- D** Der neue Standard, um Ihr Motorrad sicher zu verzurren und befestigen, ohne Beschädigungen und Kratzer.
- FR** La nouvelle référence en sangle moto sans abîmer ni rayer.

