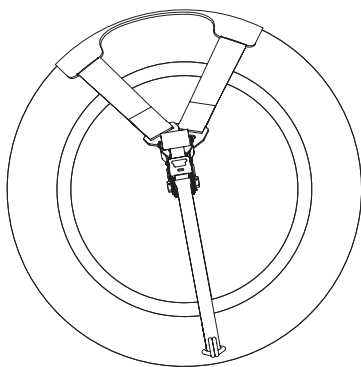




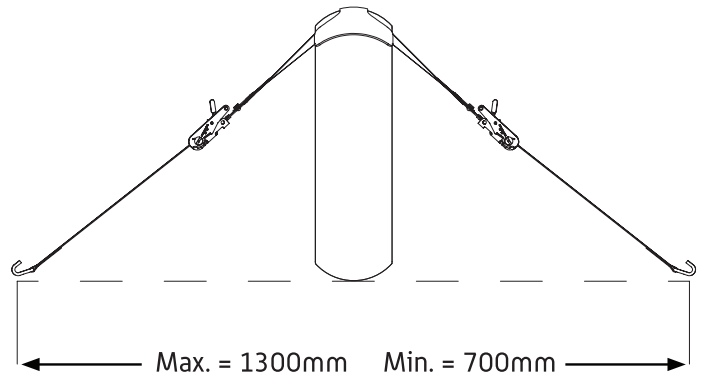
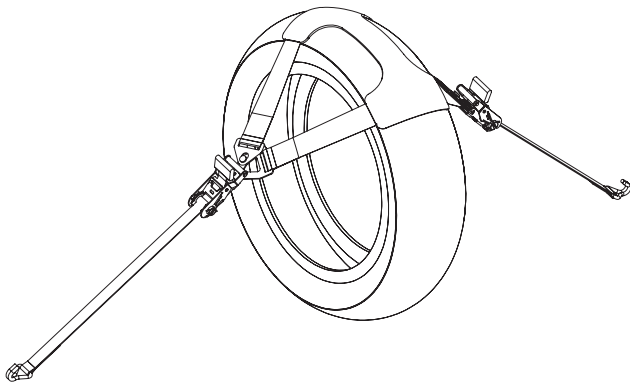
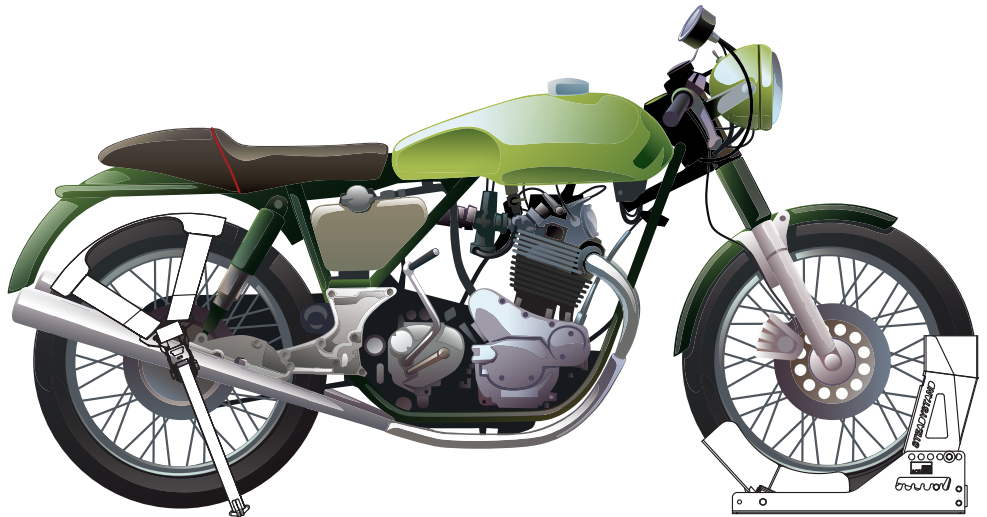
UK Please read this manual before first use.

D Lesen Sie bitte die Anleitung vor dem Gebrauch.

FR Lisez bien ce manuel avant la première utilisation.



Driving direction



English

The TyreFix is suitable for the front and rear tyre.

Tie down the TyreFix a little bit forwards (see picture).

Check your tyre pressure first, low tyre pressure affects the function negatively.

Do not use the TyreFix without extra tie downs on your motorcycle.

Maximum force allowed on the tyrefix is 500kg.

Do not use the TyreFix for lifting.

Deutsch

Tyrefix ist geeignet für Vorder- und Hinterrad.

Verzurren Sie Tyrefix in Fahrtrichtung.

Kontrollieren Sie zuerst den Reifenluftdruck. Ein zu niedriger Reifenluftdruck beeinflusst die Funktionalität des Tyrefixes negativ.

Verwenden Sie Tyrefix nur zusammen mit zusätzlichen Spanngurten.

Tyrefix kann eine Maximalkraft von 500 kg halten.

Benutzen Sie Tyrefix bitte nicht als Hebewerkzeug.

Français

Tyrefix convient à la roue avant et arrière.

Fixez le Tyrefix un peu en avant dans le sens de la marche.

Vérifiez la pression des pneus. Une basse pression a une influence négative sur le fonctionnement du Tyrefix.

N'utilisez pas le Tyrefix sans sangles d'arrimage ou autres moyens de fixation.

La force maximale à exercer sur le Tyrefix est 500 kg.

N'utilisez pas le Tyrefix comme engin de levage.